

POMPES À MEMBRANE POUR GAZ ET VAPEURS



LABOPORT®

Pompes à vide à membrane

Caractéristiques techniques :

- Fonctionnement à sec, sans huile
- Transfert et évacuation de gaz sans contamination
- Version disponible pour gaz et vapeurs légèrement agressifs ou corrosifs
- Sans entretien
- Écologiques
- Haut niveau d'étanchéité au gaz

Série LABOPORT®

Pompes N 816.1.2 K_.18

Les pompes à membrane de la série N 816.1.2 sont des appareils à double tête et fonctionnant à sec, qui sont utilisés pour une large gamme d'applications en laboratoire. Elles permettent un transfert et un pompage sans contamination. Très compactes, elles ont pour élément central une membrane KNF à structure. Cette membrane brevetée a été optimisée pour les contraintes en s'appuyant sur la Méthode des éléments finis. De ce fait, nous sommes à même de concevoir des pompes plus petites tout en augmentant la durée de fonctionnement de la membrane. Différentes versions de pompes sont disponibles selon les matériaux en contact avec le fluide.

Matériau en contact avec le fluide pompé

Type/Réf n°	Tête de pompe	Membrane	Clapets
N 816.1.2 KN.18	PPS	EPDM	EPDM
N 816.1.2 KN.45,18	PPS	EPDM	EPDM
N 816.1.2 KT.18	PPS	revêtue PTFE	FFPM
N 816.1.2 KT.45.18	PPS	revêtue PTFE	FFPM

.45 = Pompe avec vanne de réglage fin et vacuomètre

Données techniques :

	N 816.1.2 KN.18 N 816.1.2 KN.45.18	N 816.1.2 KT.18 N 816.1.2 KT.45.18
--	--	--

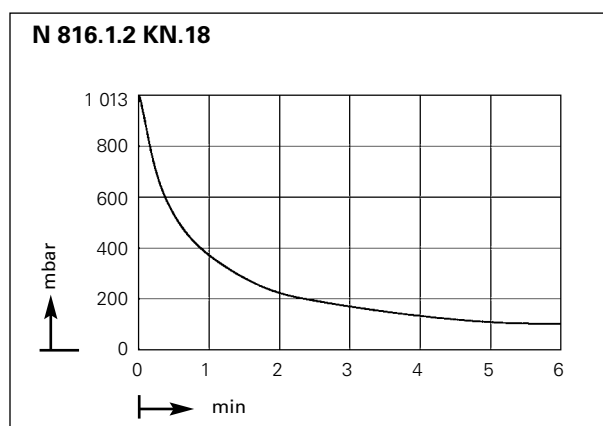
Débit (l/min) ¹⁾	30	30
Vide limite (mbar absolu)	100	160
Pression de service (bar relatif)	0,5	0,5
Raccords pour tuyau (mm)	ID 6	ID 6
Température admissible du gaz et ambiante	+5...+40 °C	+5...+40 °C
Tension	230V/50 Hz	230V/50 Hz
Protection du moteur	IP 20	IP 20
Puissance absorbée (W)	100 W	100 W
Intensité absorbée (A)	0,6 A	0,6 A
Masse	3,95 kg	3,95 kg
Dimensions L x H x l (mm)	361/141/102	361/141/102
Avec interrupteur thermique et fusible		

Moteurs avec autres tensions et fréquences sur demande.

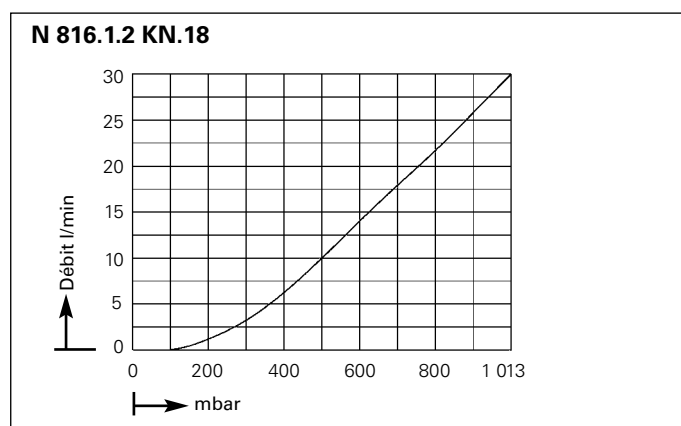
¹⁾à pression atmosphérique

Dimensions et caractéristiques de performance

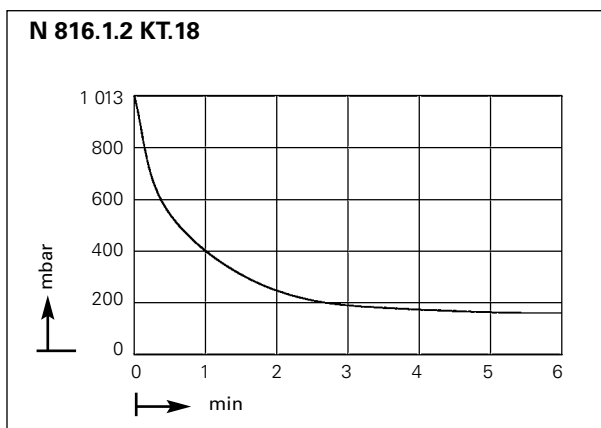
Durée de pompage pour réservoir de 20 l



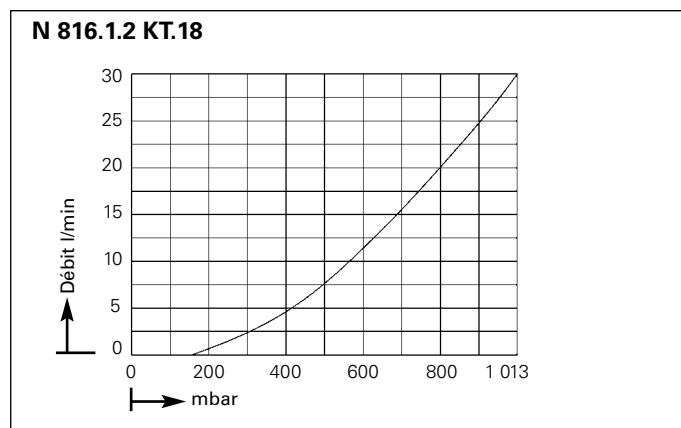
Courbes de performance



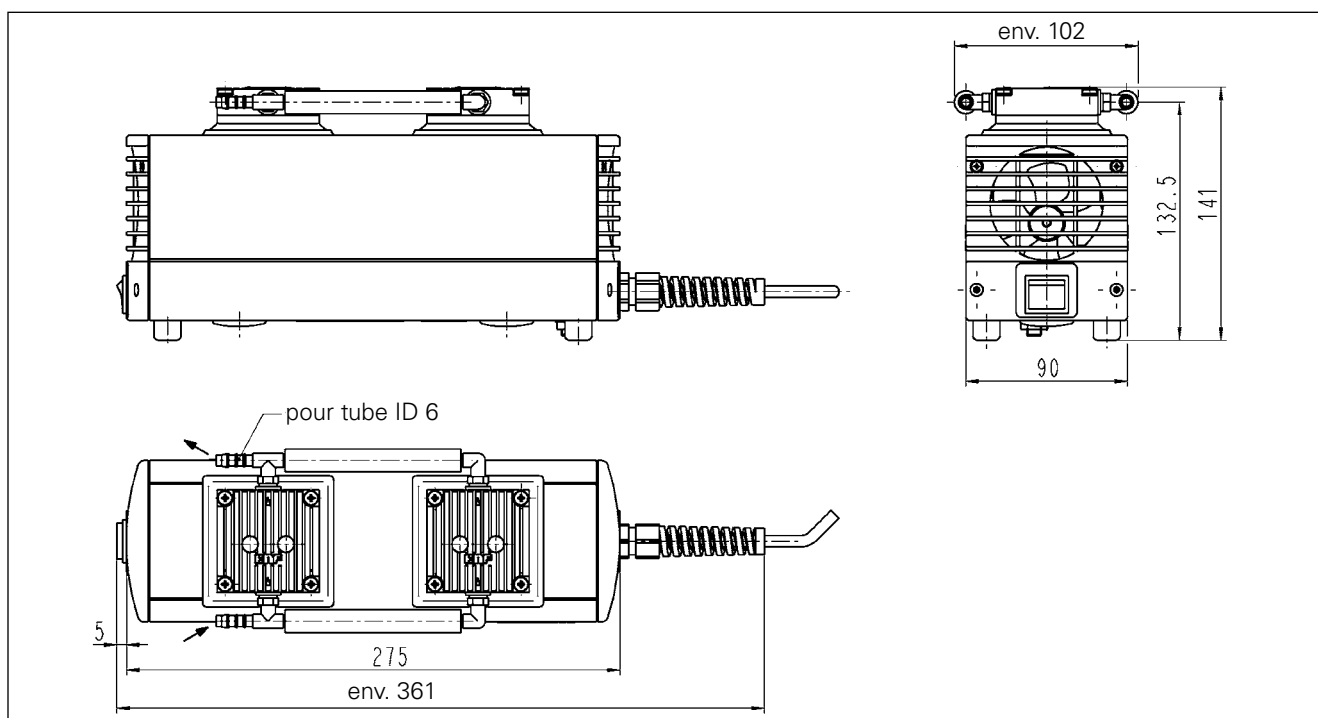
Durée de pompage pour réservoir de 20 l



Courbes de performances



Dimensions (mm)



Pièces et accessoires

Description	Détails	Réf n°
Vanne de réglage fin avec vacuomètre	côté aspiration	056547
Lot de maintenance	pour N 816.1.2 KN	056315
Lot de maintenance	pour N 816.1.2 KT	056316

Pour les gaz comme pour les liquides, KNF propose une large gamme de pompes et de systèmes de haute qualité. Mis en œuvre sous forme de pompes OEM à intégrer, dans les applications de processus ou en laboratoire, les produits KNF sont toujours performants. Contactez-nous, nous nous ferons un plaisir de vous apporter des conseils compétents et personnalisés.

Sites de production KNF



KNF Neuberger GmbH, Allemagne



KNF Micro AG, Suisse



KNF Flodos AG, Suisse



KNF Neuberger, Inc., États-Unis



KNF Neuberger SAS, France

KNF. UN GROUPE MONDIAL.

Allemagne

KNF Neuberger GmbH
info@knf.de
www.knf.de

Benelux Pays-Bas

KNF Verder B.V.
info@knf-verder.nl
www.knf-verder.nl

Benelux Belgique et Luxembourg

KNF Verder N.V.
info@knf.be
www.knf.be

Chine

KNF Technology (Shanghai) Co., Ltd.
info@knf.com.cn
www.knf.com.cn

Corée

KNF Neuberger Ltd.
knf@knfkorea.com
www.knfkorea.com

Grande-Bretagne

KNF Neuberger U.K., Ltd.
info@knf.co.uk
www.knf.co.uk

Inde

KNF Pumps + Systems (India) Pvt. Ltd.
info@knfpumps.in
www.knfpumps.in

Italie

KNF ITALIA S.r.l.
info@knf.it
www.knf.it

Japon

KNF Japan Co.Ltd.
info@knf.co.jp
www.knf.co.jp

Maroc, Tunisie, Algérie

KNF Neuberger SAS
info@knf.fr
www.knf.fr

Suède, Danemark, Finlande, Norvège

KNF Neuberger AB
info@knf.se
www.knf.se

Suisse

Ventes
KNF Neuberger AG
knf@knf.ch
www.knf.ch

Suisse

Production de pompes à liquide
KNF FLODOS AG
info@knf-flodos.ch
www.knf-flodos.ch

Suisse

Production de micro-pompes
KNF Micro AG
info@knf-micro.ch
www.knf-micro.ch

Taiwan

KNF Neuberger Ltd.
knftwn@knftwn.com.tw
www.knftwn.com.tw

États-Unis, Canada, Amérique du sud

KNF Neuberger, Inc.
knfusa@knf.com
www.knfusa.com

Amérique latine

gb@knf.com
www.knf.com/es

France

KNF Neuberger SAS
F-68128 Village-Neuf
Tél : +33 389 70 35 00
lab@knf.fr
www.knf.fr