

## Entris® II – Essential Line



### Avantages

- Résultats extrêmement précis année après année—garantis grâce à la technologie de cellule de pesage monolithique inventée par Sartorius
- Le meilleur temps de stabilisation de sa catégorie—grâce à des capteurs de pesage ultramodernes
- Haute résistance chimique—garantie avec les éléments fabriqués en polytéraphthalate de butylène (PBT) résistant, en acier inoxydable et en verre

### Information produit

Quoi que vous pesiez, la nouvelle Entris® II est toujours le bon choix. Proposant une qualité incomparable à un prix économique, il s'agit de la seule balance de sa catégorie avec la fonction isoCAL, une technologie tactile LED et 12 applications intégrées. Avec près de 150 ans d'expertise en ingénierie allemande et une gamme de 40 modèles, vous trouverez facilement une balance Entris® II répondant exactement à vos besoins spécifiques de pesage.

## Caractéristiques techniques

### Caractéristiques techniques générales

Conditions ambiantes		Valeur
Lieu d'installation	Uniquement à l'intérieur, altitude maximale au-dessus du niveau de la mer :	3000 m
Température	Environnement (données météorologiques)* :	+10 - +30 °C
	Environnement :	+5 - +40 °C
	Stockage et transport :	-10 - +60 °C

Humidité relative de l'air**	Pour des températures jusqu'à 31 °C, <b>sans</b> condensation; Diminuant ensuite de manière linéaire de 80 % max. pour 31 °C à 50 % max. pour 40 °C :	15 - 80 %
------------------------------	---	-----------

Pas de chaleur provoquée par un radiateur ou les rayons du soleil

Pas de champs électromagnétiques

Alimentation électrique de l'appareil		Valeur
Tension d'entrée :		15 V <sub>DC</sub> (±10 %)
Puissance absorbée max. :		4 W

Seulement par le bloc d'alimentation Sartorius YEPS01-15V0W avec adaptateurs secteur échangeables spécifiques aux différents pays

Bloc d'alimentation		Valeur
Type : bloc d'alimentation Sartorius YEPS01-15V0W		
Primaire	Tension :	100 - 240 V <sub>AC</sub> (±10 %)
	Fréquence :	50 - 60 Hz
	Puissance absorbée, maximale :	0,2 A
Secondaire	Tension :	15 V <sub>DC</sub> (±5 %)
	Puissance absorbée, maximale :	0,53 A
Protection contre les courts-circuits :		Électronique
Classe de protection selon CEI 60950-1 :		II
Niveau de contamination selon CEI 61010-1 :		2
Catégorie de surtension selon CEI 60664-1 :		II

Autres caractéristiques : voir indications sur le bloc d'alimentation

### Compatibilité électromagnétique

Immunité aux émissions parasites : convient à une utilisation dans les secteurs industriels

Émissions parasites : Classe B

Convient à une utilisation dans les zones résidentielles et les zones directement raccordées au réseau basse tension alimentant également des habitations.

### Matériaux

Boîtier : Polytétraphthalate d'éthylène (PBT)

Unité de commande : Verre

Paravent : Verre / Polytétraphthalate d'éthylène (PBT)

Plateau de pesée : Acier inoxydable

\* Pour les balances évaluées conformes (approuvées pour l'utilisation en métrologie légale) selon l'UE, voir les indications apposées sur la balance.

\*\* Pour les balances évaluées conformes (approuvées pour l'utilisation en métrologie légale) selon l'UE, la législation en vigueur s'applique.

Temps de préchauffage		Valeur
Appareil, env.		2 h

### Interfaces

Spécifications de l'interface RS232

Type d'interface : interface série

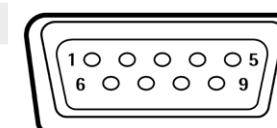
Fonctionnement de l'interface : full duplex

Niveau : RS232

Connecteur : connecteur femelle SUB-D à 9 broches

Longueur maximale du câble : 10 m

Affectation des broches



Broche 1 : non occupée  
Broche 2 : sortie de données (TxD)  
Broche 3 : entrée de données (RxD)  
Broche 4 : non occupée  
Broche 5 : masse interne

Broche 6 : non occupée  
Broche 7 : Clear to Send (CTS)  
Broche 8 : Request to Send (RTS)  
Broche 9 : touche universelle

Spécifications de l'interface USB-C

Communication : USB OTG

Appareils connectables : imprimante Sartorius, écran supplémentaire Sartorius ou PC

### Calibrage

Calibrage interne isoCAL (uniquement sur les modèles i-1x)

Calibrage externe

### Unités de poids sélectionnables\*

Grammes, kilogrammes, carats, livres, onces, onces de Troy, taels Hongkong, taels Singapour, taels Taiwan, grains, pennyweights, milligrammes, pièces par livre, taels chinois, mommes, carats autrichiens, tolas, bahts, mesghals et newton

### Display

Associe des LED intuitives et résistantes à l'usure avec la technologie tactile—pour une interface utilisateur structurée, simple et claire

### Programmes d'application sélectionnables

- Pesage | Dosage
- Comptage
- Pesage en pourcentage
- Mélange | Total net
- Composants | Totalisation
- Pesage d'animaux
- Calcul | Facteur libre
- Détermination de la densité
- Statistiques
- Maintien de crête
- Pesage de contrôle
- Conversion d'unités de masse
- et fonction de pesage sous châssis pour des échantillons plus gros

### Langues

Anglais, français, allemand, italien, polonais, portugais, russe, espagnol

### Protection

- Construction robuste et résistante aux produits chimiques
- Traitement spécifique des cages de pesée pour réduire l'influence de l'électricité statique
- Film de protection d'écran (accessoires)
- Housse de protection intégrale pour balances avec cage de pesée

### Système antivol

Cadenas Kensington et oeillet de fixation pour chaîne ou câble

\*Le choix des unités disponibles dépend de la législation nationale et est donc spécifique à chaque pays.

Modèle avec dispositif d'ajustage interne

Modèle	Unité	224i-1x <sup>1</sup>	124i-1x <sup>1</sup>	64i-1x <sup>1</sup>	653i-1x <sup>1</sup>	623i-1x <sup>1</sup>	423i-1x <sup>1</sup>	323i-1x <sup>1</sup>	223i-1x <sup>1</sup>	6202i-1x <sup>1</sup>	4202i-1x <sup>1</sup>	3202i-1x <sup>1</sup>	2202i-1x <sup>1</sup>	1202i-1x <sup>1</sup>	822i-1x <sup>1</sup>	622i-1x <sup>1</sup>	8201i-1x <sup>1</sup>	5201i-1x <sup>1</sup>	2201i-1x <sup>1</sup>	8200i-1x <sup>1</sup>	6200i-1x <sup>1</sup>
Précision de lecture   Échelon (d)	mg	0,1	0,1	0,1	1	1	1	1	1	10	10	10	10	10	10	10	100	100	100	1.000	1.000
Capacité maximale (Max)	g	220	120	60	650	620	420	320	220	6.200	4.200	3.200	2.200	1.200	820	620	8.200	5.200	2.200	8.200	6.200
Système de pesée		EMC	EMC	EMC	EMC	EMC	EMC	EMC	EMC	EMC	EMC	EMC	EMC	EMC	EMC	EMC	EMC	EMC	EMC	EMC	EMC
<b>Répétabilité</b>																					
Pour une charge de 5 %, valeur typique	±mg	0,08	0,08	0,08	0,5	0,5	0,5	0,5	0,5	5	5	5	5	5	5	5	50	50	50	500	500
Avec env. la valeur de la charge maximale, valeur typique	±mg	0,1	0,1	0,1	1	1	1	1	1	10	10	10	10	10	10	10	100	100	100	1.000	1.000
<b>Écart de linéarité</b>																					
Valeur limite	±mg	0,2	0,2	0,2	2	2	2	2	2	20	20	20	20	20	20	20	100	100	100	1.000	1.000
Valeur typique	±mg	0,06	0,06	0,06	0,6	0,6	0,6	0,6	0,6	6	6	6	6	6	6	6	60	60	60	600	600
Dérive de sensibilité de +10 °C à +30 °C	±ppm/K	1,5	1,5	1,5	2	2	2	2	2	2	2	2	2	2	2	2	4	2	2	4	4
Charge maximale de la tare (soustractive)		<100 % de la capacité maximale										<100 % de la capacité maximale									
<b>isoCAL (uniquement sur les modèles i-1x) :</b>																					
Variation de température	K	1,5	1,5	1,5	2	2	2	2	2	2	2	2	2	2	2	2	2	2	2	2	2
Intervalle de temps	h	4	4	4	6	6	6	6	6	6	6	6	6	6	6	6	6	6	6	6	6
<b>Pour les modèles avec approbation :</b>																					
Classe de précision		I	I	I	II	II	II	II	II	II	II	II	II	II	II	II	II	II	II	II	II
Type		BC-EB	BC-EB	BC-EB	BC-ED	BC-ED	BC-ED	BC-ED	BC-ED	BC-EE	BC-EE	BC-EE	BC-EE	BC-EE	BC-EE	BC-EE	BC-EG	BC-EE	BC-EE	BC-EG	BC-EG
Échelon de vérification (e)	mg	1	1	1	10	10	10	10	10	100	100	100	100	100	100	100	1.000	100	100	1.000	1.000
Charge minimale (Min)	mg	10	10	10	20	20	20	20	20	500	500	500	500	500	500	500	5.000	5.000	5.000	50.000	50.000
<b>Poids minimum selon l'USP (United States Pharmacopeia), chap. 41 :</b>																					
Poids minimum optimal	g	0,082	0,082	0,082	0,82	0,82	0,82	0,82	0,82	8,2	8,2	8,2	8,2	8,2	8,2	8,2	82	82	82	820	820
Poids minimum typique	g	0,16	0,16	0,16	1	1	1	1	1	10	10	10	10	10	10	10	100	100	100	1.000	1.000
Temps de réponse standard	s	≤ 2,0	≤ 2,0	≤ 2,0	≤ 1,5	≤ 1,5	≤ 1,5	≤ 1,5	≤ 1,5	≤ 1,0	≤ 1,0	≤ 1,0	≤ 1,0	≤ 1,0	≤ 1,0	≤ 1,0	≤ 1,0	≤ 1,0	≤ 1,0	≤ 1,0	≤ 1,0
Temps de stabilisation standard	s	≤ 1,5	≤ 1,5	≤ 1,5	≤ 1,0	≤ 1,0	≤ 1,0	≤ 1,0	≤ 1,0	≤ 0,9	≤ 0,9	≤ 0,9	≤ 0,9	≤ 0,9	≤ 0,9	≤ 0,9	≤ 0,9	≤ 0,9	≤ 0,9	≤ 0,9	≤ 0,9
<b>Poids de calibrage recommandé :</b>																					
Charge d'essai calibrée externe	g	200	100	50	500	500	200	200	200	5.000	2.000	2.000	2.000	1.000	500	500	5.000	5.000	2.000	5.000	5.000
Classe de précision selon OIML R111-1		E2	E2	E2	F1	F1	F1	F1	F1	F1	F1	F1	F1	F1	F2	F2	F2	F2	F2	F2	F2
Dimensions du plateau de pesée	mm	Ø 90	Ø 90	Ø 90	Ø 120	Ø 120	Ø 120	Ø 120	Ø 120	182 x 182	182 x 182	182 x 182	182 x 182	182 x 182	182 x 182	182 x 182	182 x 182	182 x 182	182 x 182	182 x 182	182 x 182
Hauteur de la chambre de pesée*	mm	240	240	240	50	240	240	240	240	-	-	-	-	-	-	-	-	-	-	-	-
Poids net, env.	kg	6,20	6,20	6,20	4,80	6,30	6,30	6,30	6,30	6,20	6,20	6,20	6,20	6,20	6,20	6,20	6,20	6,20	6,20	6,20	6,20
Poids brut, env.	kg	8,00	8,00	8,00	6,20	8,10	8,10	8,10	8,10	7,00	7,00	7,00	7,00	7,00	7,00	7,00	7,00	7,00	7,00	7,00	7,00

\* du bord supérieur du plateau de pesée au bord inférieur de la vitre supérieure du paravent

1) Identification spécifique au pays dans le modèle :

- x = S : Balances standard sans éléments supplémentaires spécifiques au pays
- x = SAR : Balances standard avec éléments supplémentaires spécifiques au pays pour l'Argentine
- x = SJP : Balances standard avec éléments supplémentaires spécifiques au pays pour le Japon
- x = SKR : Balances standard avec éléments supplémentaires spécifiques au pays pour la Corée du Sud
- x = CCN : Balances avec approbation pour la Chine
- x = CEU : Balances évaluées conformes avec attestations d'examen UE de type sans suppléments spécifiques aux pays
- x = CFR : Balances évaluées conformes avec attestations d'examen UE de type uniquement pour la France
- x = OBR : Balances avec approbation pour le Brésil
- x = OIN : Balances avec approbation pour l'Inde
- x = OJP : Balances avec approbation pour le Japon
- x = ORU : Balances avec approbation pour la Russie

Modèle sans dispositif d'ajustage interne, version réglementée

Modèle	Unité	224-1x <sup>1</sup>	124-1x <sup>1</sup>	64-1x <sup>1</sup>	653-1x <sup>1</sup>	623-1x <sup>1</sup>	423-1x <sup>1</sup>	323-1x <sup>1</sup>	223-1x <sup>1</sup>	6202-1x <sup>1</sup>	4202-1x <sup>1</sup>	3202-1x <sup>1</sup>	2202-1x <sup>1</sup>	1202-1x <sup>1</sup>	822-1x <sup>1</sup>	622-1x <sup>1</sup>	8201-1x <sup>1</sup>	5201-1x <sup>1</sup>	2201-1x <sup>1</sup>	8200-1x <sup>1</sup>	6200-1x <sup>1</sup>
Précision de lecture   Échelon (d)	mg	0,1	0,1	0,1	1	1	1	1	1	10	10	10	10	10	10	10	100	100	100	1.000	1.000
Capacité maximale (Max)	g	220	120	60	650	620	420	320	220	6.200	4.200	3.200	2.200	1.200	820	620	8.200	5.200	2.200	8.200	6.200
Système de pesée		EMC	EMC	EMC	EMC	EMC	EMC	EMC	EMC	EMC	EMC	EMC	EMC	EMC	EMC	EMC	Jauge de contrainte	EMC	EMC	Jauge de contrainte	Jauge de contrainte
<b>Répétabilité</b>																					
Pour une charge de 5 %, valeur typique	±mg	0,08	0,08	0,08	0,5	0,5	0,5	0,5	0,5	5	5	5	5	5	5	5	50	50	50	500	500
Avec env. la valeur de la charge maximale, valeur typique	±mg	0,1	0,1	0,1	1	1	1	1	1	10	10	10	10	10	10	10	100	100	100	1.000	1.000
<b>Écart de linéarité</b>																					
Valeur limite	±mg	0,2	0,2	0,2	2	2	2	2	2	20	20	20	20	20	20	20	300	100	100	1.000	1.000
Valeur typique	±mg	0,06	0,06	0,06	0,6	0,6	0,6	0,6	0,6	6	6	6	6	6	6	6	100	60	60	600	600
Dérive de sensibilité de +10 °C à +30 °C	±ppm/K	1,5	1,5	1,5	2	2	2	2	2	2	2	2	2	2	2	2	4	2	2	4	4
Charge maximale de la tare (soustractive)		<100 % de la capacité maximale										<100 % de la capacité maximale									
<b>Pour les modèles avec approbation :</b>																					
Classe de précision		I	I	I	II	II	II	II	II	II	II	II	II	II	II	II	II	II	II	II	II
Type		BC-EB	BC-EB	BC-EB	BC-ED	BC-ED	BC-ED	BC-ED	BC-ED	BC-EE	BC-EE	BC-EE	BC-EE	BC-EE	BC-EE	BC-EE	BC-EI	BC-EE	BC-EE	BC-EI	BC-EI
Échelon de vérification (e)	mg	1	1	1	10	10	10	10	10	100	100	100	100	100	100	100	1.000	100	100	1.000	1.000
Charge minimale (Min)	mg	10	10	10	20	20	20	20	20	500	500	500	500	500	500	500	5.000	5.000	5.000	50.000	50.000
<b>Poids minimum selon l'USP (United States Pharmacopeia), chap. 41 :</b>																					
Poids minimum optimal	g	0,082	0,082	0,082	0,82	0,82	0,82	0,82	0,82	8,2	8,2	8,2	8,2	8,2	8,2	8,2	82	82	82	820	820
Poids minimum typique	g	0,16	0,16	0,16	1	1	1	1	1	10	10	10	10	10	10	10	100	100	100	1.000	1.000
Temps de réponse standard	s	≤ 2,0	≤ 2,0	≤ 2,0	≤ 1,5	≤ 1,5	≤ 1,5	≤ 1,5	≤ 1,5	≤ 1,0	≤ 1,0	≤ 1,0	≤ 1,0	≤ 1,0	≤ 1,0	≤ 1,0	≤ 1,0	≤ 1,0	≤ 1,0	≤ 1,0	≤ 1,0
Temps de stabilisation standard	s	≤ 1,5	≤ 1,5	≤ 1,5	≤ 1,0	≤ 1,0	≤ 1,0	≤ 1,0	≤ 1,0	≤ 0,9	≤ 0,9	≤ 0,9	≤ 0,9	≤ 0,9	≤ 0,9	≤ 0,9	≤ 0,9	≤ 0,9	≤ 0,9	≤ 0,9	≤ 0,9
<b>Poids de calibrage recommandé :</b>																					
Charge d'essai calibrée externe	g	200	100	50	500	500	200	200	200	5.000	2.000	2.000	2.000	1.000	500	500	5.000	5.000	2.000	5.000	5.000
Classe de précision selon OIML R111-1		E2	E2	E2	F1	F1	F1	F1	F1	F1	F1	F1	F1	F1	F2	F2	F2	F2	F2	F2	F2
Dimensions du plateau de pesée	mm	Ø 90	Ø 90	Ø 90	Ø 120	Ø 120	Ø 120	Ø 120	Ø 120	182 x 182	182 x 182	182 x 182	182 x 182	182 x 182	182 x 182	182 x 182	182 x 182	182 x 182	182 x 182	182 x 182	182 x 182
Hauteur de la chambre de pesée*	mm	240	240	240	50	240	240	240	240	-	-	-	-	-	-	-	-	-	-	-	-
Poids net, env.	kg	5,90	5,90	5,90	4,50	5,90	5,90	5,90	5,90	4,60	4,60	4,60	4,60	4,60	4,60	4,60	4,30	4,60	4,60	4,30	4,30
Poids brut, env.	kg	7,70	7,70	7,70	5,80	7,70	7,70	7,70	7,70	5,40	5,40	5,40	5,40	5,40	5,40	5,40	5,10	5,40	5,40	5,10	5,10

\* du bord supérieur du plateau de pesée au bord inférieur de la vitre supérieure du paravent

1) Identification spécifique au pays dans le modèle :

x = CCN : Balances avec approbation pour la Chine

x = OIN : Balances avec approbation pour l'Inde

Modelli senza calibration interne, non omologati e senza approbazione CE

Modèle	Unité	224-1x <sup>1</sup>	124-1x <sup>1</sup>	64-1x <sup>1</sup>	653-1x <sup>1</sup>	623-1x <sup>1</sup>	423-1x <sup>1</sup>	323-1x <sup>1</sup>	223-1x <sup>1</sup>	6202-1x <sup>1</sup>	4202-1x <sup>1</sup>	3202-1x <sup>1</sup>	2202-1x <sup>1</sup>	1202-1x <sup>1</sup>	822-1x <sup>1</sup>	622-1x <sup>1</sup>	8201-1x <sup>1</sup>	5201-1x <sup>1</sup>	2201-1x <sup>1</sup>	8200-1x <sup>1</sup>	6200-1x <sup>1</sup>
Précision de lecture   Échelon (d)	mg	0,1	0,1	0,1	1	1	1	1	1	10	10	10	10	10	10	10	100	100	100	1.000	1.000
Capacité maximale (Max)	g	220	120	60	650	620	420	320	220	6.200	4.200	3.200	2.200	1.200	820	620	8.200	5.200	2.200	8.200	6.200
Système de pesée		EMC	EMC	EMC	EMC	EMC	EMC	EMC	EMC	EMC	EMC	EMC	Jauge de contrainte	Jauge de contrainte	Jauge de contrainte	Jauge de contrainte	Jauge de contrainte	Jauge de contrainte	Jauge de contrainte	Jauge de contrainte	Jauge de contrainte
<b>Répétabilité</b>																					
Pour une charge de 5 %, valeur typique	±mg	0,08	0,08	0,08	0,5	0,5	0,5	0,5	0,5	5	5	5	5	5	5	5	50	50	50	500	500
Avec env. la valeur de la charge maximale, valeur typique	±mg	0,1	0,1	0,1	1	1	1	1	1	10	10	10	10	10	10	10	100	100	100	1.000	1.000
<b>Écart de linéarité</b>																					
Valeur limite	±mg	0,2	0,2	0,2	2	2	2	2	2	20	20	20	20	20	20	20	300	300	300	1.000	1.000
Valeur typique	±mg	0,06	0,06	0,06	0,6	0,6	0,6	0,6	0,6	6	6	6	6	6	6	6	100	100	100	600	600
Dérive de sensibilité de +10 °C à +30 °C	±ppm/K	1,5	1,5	1,5	2	2	2	2	2	2	2	2	3,5	3,5	3,5	3,5	7	7	7	7	7
Charge maximale de la tare (soustractive)		<100 % de la capacité maximale														<100 % de la capacité maximale					
<b>Poids minimum selon l'USP (United States Pharmacopeia), chap. 41 :</b>																					
Poids minimum optimal	g	0,082	0,082	0,082	0,82	0,82	0,82	0,82	0,82	8,2	8,2	8,2	8,2	8,2	8,2	8,2	82	82	82	820	820
Poids minimum typique	g	0,16	0,16	0,16	1	1	1	1	1	10	10	10	10	10	10	10	100	100	100	1.000	1.000
Temps de réponse standard	s	≤ 2,0	≤ 2,0	≤ 2,0	≤ 1,5	≤ 1,5	≤ 1,5	≤ 1,5	≤ 1,5	≤ 1,0	≤ 1,0	≤ 1,0	≤ 1,0	≤ 1,0	≤ 1,0	≤ 1,0	≤ 1,0	≤ 1,0	≤ 1,0	≤ 1,0	≤ 1,0
Temps de stabilisation standard	s	≤ 1,5	≤ 1,5	≤ 1,5	≤ 1,0	≤ 1,0	≤ 1,0	≤ 1,0	≤ 1,0	≤ 0,9	≤ 0,9	≤ 0,9	≤ 0,9	≤ 0,9	≤ 0,9	≤ 0,9	≤ 0,9	≤ 0,9	≤ 0,9	≤ 0,9	≤ 0,9
<b>Poids de calibrage recommandé :</b>																					
Charge d'essai calibrée externe	g	200	100	50	500	500	200	200	200	5.000	2.000	2.000	2.000	1.000	500	500	5.000	5.000	2.000	5.000	5.000
Classe de précision selon OIML R111-1		E2	E2	E2	F1	F1	F1	F1	F1	F1	F1	F1	F1	F1	F2	F2	F2	F2	F2	F2	F2
Dimensions du plateau de pesée	mm	Ø 90	Ø 90	Ø 90	Ø 120	Ø 120	Ø 120	Ø 120	Ø 120	182 x 182	182 x 182	182 x 182	182 x 182	182 x 182	182 x 182	182 x 182	182 x 182	182 x 182	182 x 182	182 x 182	182 x 182
Hauteur de la chambre de pesée*	mm	240	240	240	50	240	240	240	240	-	-	-	-	-	-	-	-	-	-	-	-
Poids net, env.	kg	5,90	5,90	5,90	4,50	5,90	5,90	5,90	5,90	4,60	4,60	4,60	4,30	4,30	4,30	4,30	4,30	4,30	4,30	4,30	4,30
Poids brut, env.	kg	7,70	7,70	7,70	5,80	7,70	7,70	7,70	7,70	5,10	5,10	5,10	5,10	5,10	5,10	5,10	5,10	5,10	5,10	5,10	5,10

\* du bord supérieur du plateau de pesée au bord inférieur de la vitre supérieure du paravent

1) Identification spécifique au pays dans le modèle :

x = S : Balances standard sans éléments supplémentaires spécifiques au pays

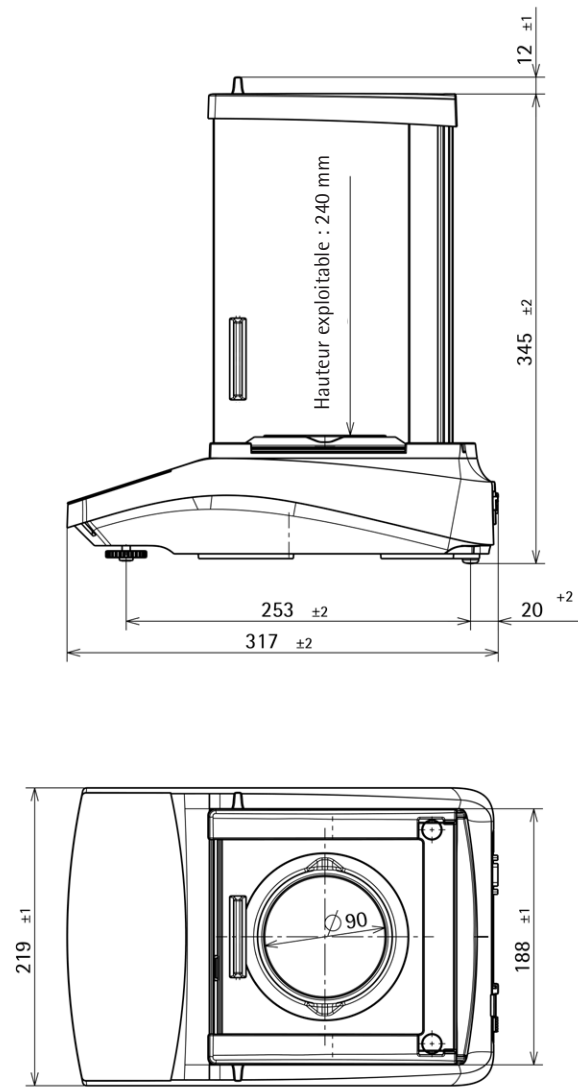
x = SAR : Balances standard avec éléments supplémentaires spécifiques au pays pour l'Argentine

x = SJP : Balances standard avec éléments supplémentaires spécifiques au pays pour le Japon

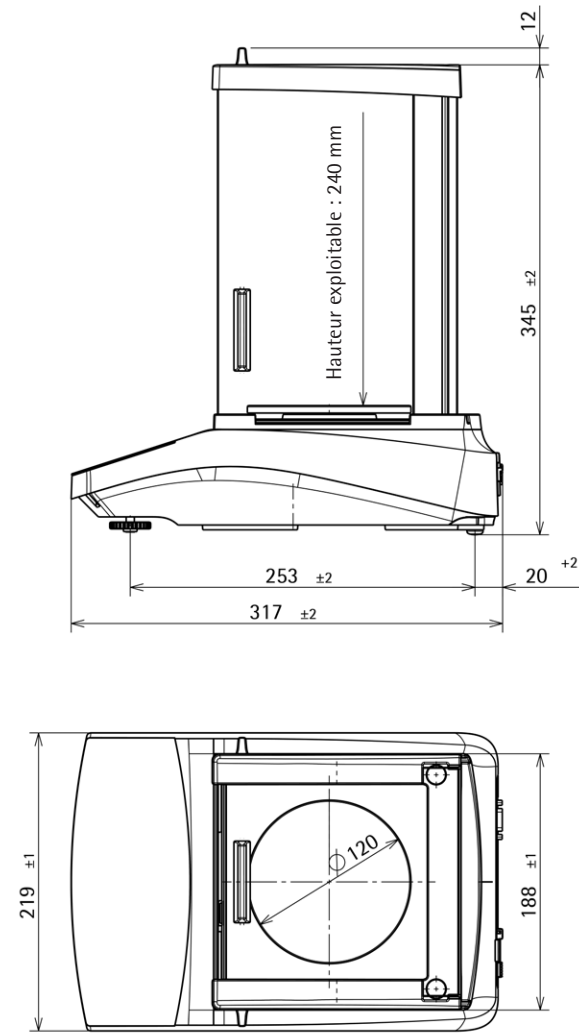
x = SKR : Balances standard avec éléments supplémentaires spécifiques au pays pour la Corée du Sud

## Dimensions de l'appareil

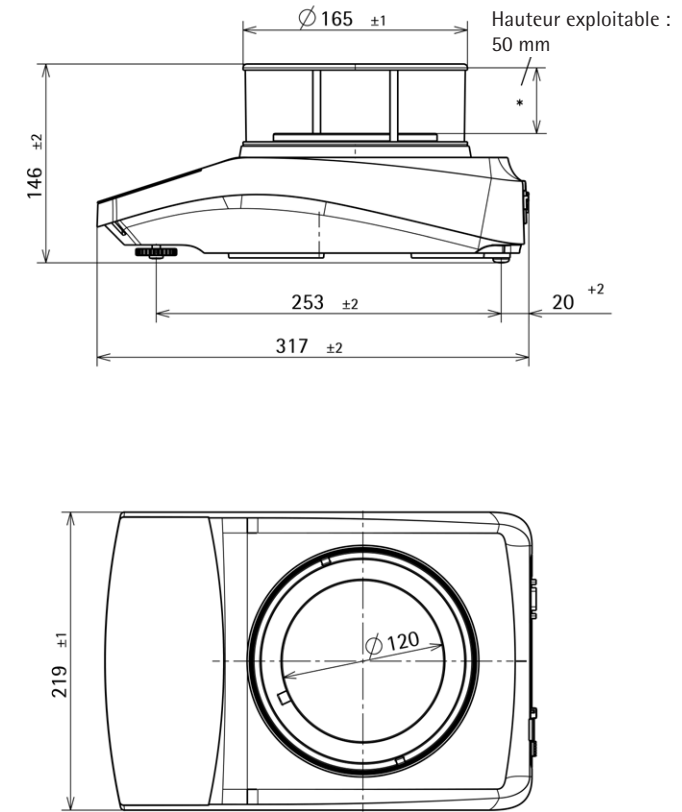
Modèles avec précision de lecture de 0,1 mg, en mm



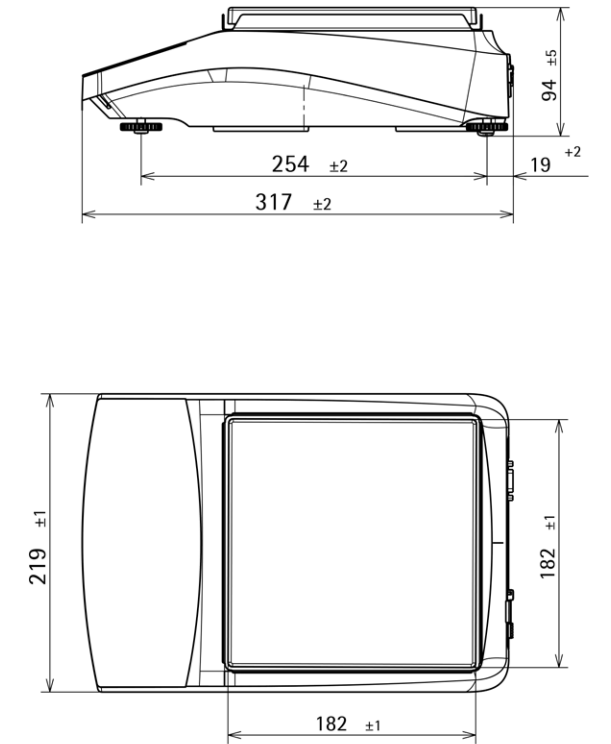
Modèles avec précision de lecture de 1 mg, en mm



Modèles avec précision de lecture de 1 mg  
(avec paravent cylindrique), en mm



Modèles avec précision de lecture de 10 mg, en mm



## Accessoires

Les tableaux ci-dessous contiennent un extrait des accessoires qui peuvent être commandés. Si vous avez besoin d'informations sur d'autres articles, veuillez contacter la société Sartorius.

### Accessoires de la balance

Article	Quantité	Référence
Film de protection d'écran (kit de 5)	1	YDC10
Anneau de blindage pour les balances avec une précision de lecture de 0,1 mg	1	YSP02
Housse de protection pour les balances avec paravent pour balance d'analyse	1	6960BC01
Dispositif de détermination de la masse volumique pour solides et liquides, pour les balances avec une précision de lecture de 0,1 mg   1 mg	1	YDK03
Système antivol « encoche de sécurité Kensington »	1	YKL01
Pédale de commande	1	YFS03
Écran supplémentaire   Écran à distance	1	YSD01
Dispositif de pesée en dessous du socle (pas pour les modèles utilisés en métrologie légale)		
Crochet M5	1	69EA0039
Table de pesée		
En bois avec plaque en pierre	1	YWT09
En pierre, avec amortisseurs de vibrations	1	YWT03
Console murale en pierre	1	YWT04

### Imprimante et accessoires pour la communication des données

Article	Quantité	Référence
Imprimante thermique directe (USB-B)	1	YDP40
Imprimante à transfert thermique (USB-B, RS232)	1	YDP30
Imprimante matricielle (RS232)	1	YDP20-0CE
Câble de données USB-C > USB-B	1,5 m	YCC-USB-C-B
Câble de données USB-C > USB-A	1,5 m	YCC-USB-C-A
Câble de données RS232 (9 broches) > USB-A	1,5 m	YCC-D09M-USB-A
Câble de données RS232 (9 broches) mâle > RS232 (9 broches) mâle	1,5 m	YCC-D09MM
Câble de données RS232 (9 broches) mâle > RS232 (9 broches) femelle	1,5 m	YCC-D09MF
Adaptateur Y RS232 (9 broches) mâle > 2x RS232 (9 broches) femelle	1,5 m	YCC-D09M-2D09F

### Poids de calibrage et d'ajustage externes

Modèle BCE	Poids	Classe de précision	Quantité	Référence
224	200 g	E2	1	YCW522-AC-02
124	100 g	E2	1	YCW512-AC-02
64	50 g	E2	1	YCW452-AC-02
653   623	500 g	F1	1	YCW553-AC-02
423   323   223	200 g	F1	1	YCW523-AC-02
6202	5.000 g	F1	1	YCW653-AC-02
4202   3202   2202	2.000 g	F1	1	YCW623-AC-02
1202	1.000 g	F1	1	YCW613-AC-02
822   622	500 g	F2	1	YCW554-AC-02
8201   5201	5.000 g	F2	1	YCW654-AC-02
2201	2.000 g	F2	1	YCW624-AC-02
8200   6200	5.000 g	F2	1	YCW654-AC-02

## Sales and Service Contacts

For further contacts, visit [www.sartorius.com](http://www.sartorius.com)

### Europe

**Germany**  
Sartorius Lab Instruments  
GmbH & Co. KG  
Otto-Brenner-Strasse 20  
37079 Goettingen  
Phone +49.551.308.0

**France Et Suisse Romande**  
Sartorius France  
2, rue Antoine Laurent de Lavoisier  
ZA de la Gaudrée  
91410 Dourdan  
Phone +33.1.70.62.50.00

**Austria**  
Sartorius Austria GmbH  
Modecenterstrasse 22  
1030 Vienna  
Phone +43.1.7965760.0

**Belgium**  
Sartorius Belgium N.V.  
Rue Colonel Bourg 105  
1030 Bruxelles  
Phone +32.2.756.06.90

**Finland Et Baltics**  
Sartorius Biohit Liquid Handling Oy  
Laippatie 1  
00880 Helsinki  
Phone +358.9.755.951

**Hungary**  
Sartorius Hungária Kft.  
Kagyló u. 5.  
2092 Budakeszi  
Phone +3623.457.227

**Ireland**  
Sartorius Ireland Ltd.  
Unit 41, The Business Centre  
Stadium Business Park  
Ballycoolin Road  
Dublin 11  
Phone +353.1.8089050

**Italy**  
Sartorius Italy S.r.l.  
Via Torino 3/5  
20814 Varedo (MB)  
Phone +39.0362.5557.11

**Netherlands**  
Sartorius Netherlands B.V.  
Phone +31.30.60.53.001  
info.netherlands@sartorius.com

**Poland**  
Sartorius Poland sp.z o.o.  
ul. Wrzesinska 70  
62-025 Kostrzyn  
Phone +48.61.6473830

**Russian Federation**  
LLC "Sartorius RUS"  
Vasilyevsky Island  
5<sup>th</sup> line 70, Lit. A  
199178 St. Petersburg  
Phone +7.812.327.53.27

**Spain Et Portugal**  
Sartorius Spain, S.A.  
Avda. de la Industria, 32  
Edificio PAYMA  
28108 Alcobendas (Madrid)  
Phone Spain +34.913.586.095  
Phone Portugal +351.800.855.800

**Switzerland**  
Sartorius Mechatronics Switzerland AG  
Ringstrasse 24a  
8317 Tagelswangen (ZH)  
Phone +41.44.746.50.00

**U.K.**  
Sartorius UK Ltd.  
Longmead Business Centre  
Blenheim Road, Epsom  
Surrey KT19 9QQ  
Phone +44.1372.737159

**Ukraine**  
LLS "Sartorius RUS"  
Post Box 440 "B"  
01001 Kiev, Ukraine  
Phone +380.44.411.4918

Pour de plus amples informations, consultez notre catalogue et notre grille tarifaire Sartorius ou rendez-vous sur notre site Web.



◆  
[www.sartorius.com](http://www.sartorius.com)

### Americas

**USA**  
Sartorius Corporation  
565 Johnson Avenue  
Bohemia, NY 11716  
Phone +1.631.254.4249  
Toll-free +1.800.635.2906

**Argentina**  
Sartorius Argentina S.A.  
Int. A. Ávalos 4251  
B1605ECS Munro  
Buenos Aires  
Phone +54.11.4721.0505

**Brazil**  
Sartorius do Brasil Ltda  
Avenida Senador Vergueiro 2962  
São Bernardo do Campo  
CEP 09600-000 - SP- Brasil  
Phone +55.11.4362.8900

**Canada**  
Sartorius Canada Inc  
1173 North Service Road West, D4  
Oakville, ON L6M 2V9  
Phone +1.905.569.7977  
Toll-Free +1.800.668.4234

**Mexico**  
Sartorius de México, S.A. de C.V.  
Libramiento Norte de Tepotzotlan s/n,  
Colonia Barrio Tlacateco,  
Municipio de Tepotzotlan,  
Estado de México,  
C.P. 54605  
Phone +52.55.5562.1102  
leadsmex@sartorius.com

### Asia | Pacific

**Australia**  
Sartorius Australia Pty. Ltd.  
Unit 5, 7-11 Rodeo Drive  
Dandenong South Vic 3175  
Phone +61.3.8762.1800

**China**  
Sartorius (Shanghai) Trading Co., Ltd.  
3rd Floor, North Wing, Tower 1  
No. 4560 Jinke Road  
Zhangjiang Hi-Tech Park  
Pudong District  
Shanghai 201210, P.R. China  
Phone +86.21.6878.2300

**Hong Kong**  
Sartorius Hong Kong Ltd.  
Unit 1012, Lu Plaza  
2 Wing Yip Street  
Kwun Tong  
Kowloon, Hong Kong  
Phone +852.2774.2678

**India**  
Sartorius Weighing India Pvt. Ltd.  
#69/2-69/3, NH 48, Jakkasandra,  
Nelamangala Tq  
562 123 Bangalore, India  
Phone +91.80.4350.5250

**Japan**  
Sartorius Japan K.K.  
4th Fl., Daiwa Shinagawa North Bldg.  
8-11, Kita-Shinagawa 1-chome  
Shinagawa-ku, Tokyo, 140-0001 Japan  
Phone +81.3.3740.5408

**Malaysia**  
Sartorius Malaysia Sdn. Bhd  
Lot L3-E-3B, Enterprise 4  
Technology Park Malaysia  
Bukit Jalil  
57000 Kuala Lumpur, Malaysia  
Phone +60.3.8996.0622

**Singapore**  
Sartorius Singapore Pte. Ltd  
10 Science Park Rd  
The Alpha #02-13/14  
Singapore Science Park II  
Singapore 117684  
Phone +65.6872.3966

**South Korea**  
Sartorius Korea Ltd.  
8th Floor, Solid Space B/D,  
PanGyoYeok-Ro 220, BunDang-Gu  
SeongNam-Si, GyeongGi-Do, 463-400  
Phone +82.31.622.5700

**Thailand**  
Sartorius (Thailand) Co. Ltd.  
129 Rama 9 Road,  
Huaykwang  
Bangkok 10310  
Phone +66.2643.8361-6